

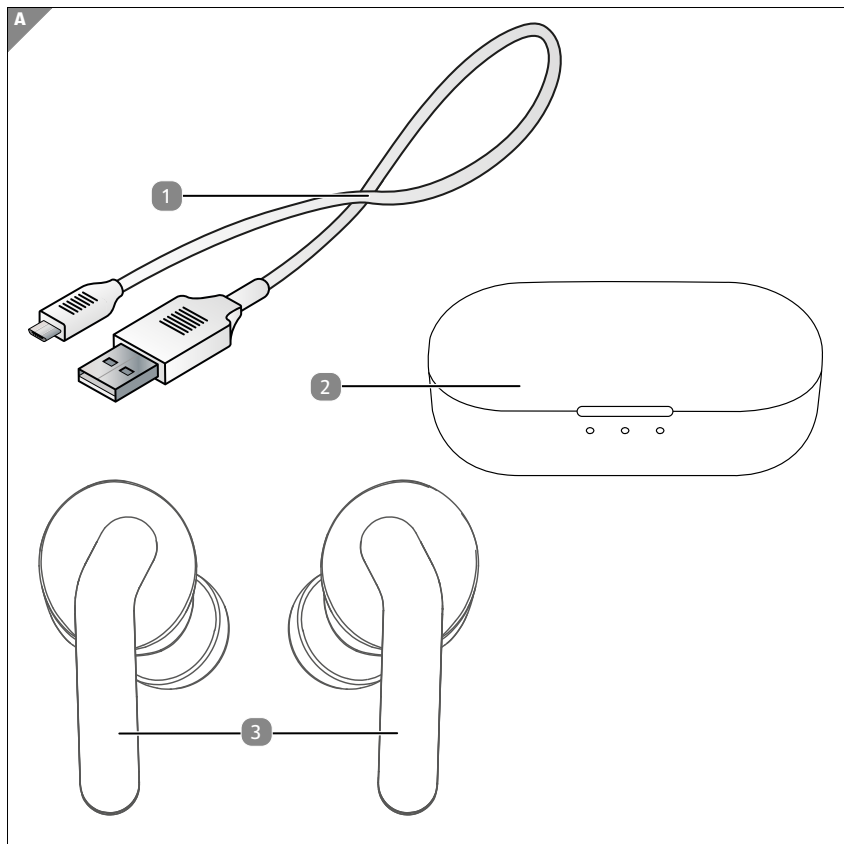
MAGINON

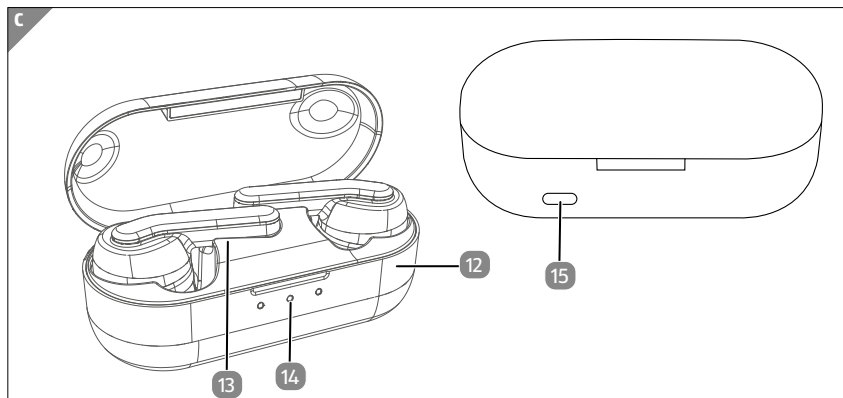
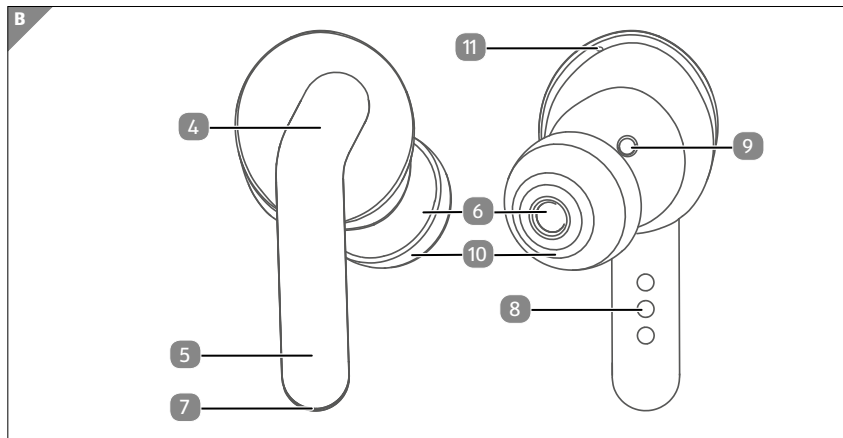
Bedienungsanleitung

BIK-4ANC

True Wireless Stereo Ohrhörer







Lieferumfang/Geräteteile

- 1 USB-C Ladekabel
- 2 Powerbank Case
- 3 Kabellose Ohrhörer BIK-4ANC
- 4 Berührungssensor
- 5 LED-Kontrolllicht
- 6 Lautsprecher
- 7 Mikrofon
- 8 Ladekontakt Ohrhörer
- 9 Schallentlastungsöffnung
- 10 Ohrstöpsel
- 11 ANC-Mikrofon
- 12 Case mit Ohrhörer eingelegt
- 13 Ladekontakt Powerbank
- 14 Ladestand-LED Powerbank Case
- 15 USB-C Ladebuchse

Inhaltsverzeichnis

Übersicht	3	Sprachhinweise	24
Verwendung	4	Reinigung.....	25
Lieferumfang/Geräteteile.....	5	Aufbewahrung bei Nichtbenutzung. 25	
Vorwort	7	Fehlersuche.....	25
Allgemeines	8	Technische Daten.....	26
Bedienungsanleitung lesen und aufbewahren.....	8	Hinweise zu verwendeten Warenzeichen.....	27
Zeichenerklärung.....	8	Vereinfachte EU-Konformitätserklärung	27
Sicherheit	10	Entsorgung.....	28
Bestimmungsgemäßer Gebrauch	10	Verpackung entsorgen	28
Sicherheitshinweise.....	10	Altgerät entsorgen.....	28
Erste Inbetriebnahme	15		
Verpackungsinhalt prüfen	15		
Ohrhörer im Powerbank Case laden	15		
Aufladen des Powerbank Case	16		
Ein- /Ausschalten.....	17		
Ausschalten	18		
Trageweise.....	18		
Bluetooth®-Verbindung herstellen	19		
Funktionen.....	20		
Geräuschunterdrückung aktivieren (ANC).....	20		
Anruffunktionen.....	21		
Sprachassistenten aufrufen.....	21		
Musikwiedergabe.....	22		
Zurücksetzen der Ohrhörer.....	23		
LED-Statusanzeige	23		

Vorwort

Liebe Kundin, lieber Kunde,

herzlichen Glückwunsch zum Kauf eines qualitativ hochwertigen MAGINON-Produktes.

Sie haben sich für einen moderne True Wireless Stereo Ohrhörer mit ANC, guter technischer Ausstattung und entsprechendem Zubehör entschieden, die sich besonders einfach bedienen lassen.

Auf dieses Gerät haben Sie drei Jahre Garantie. Falls die True Wireless Stereo Ohrhörer einmal defekt sein sollten, benötigen Sie die beigefügte Garantiekarte und Ihren Kassenbon. Bewahren Sie diese zusammen sorgfältig auf.

Impressum

Herausgeber:

supra Foto-Elektronik-Vertriebs GmbH

Denisstr. 28 A , 67663 Kaiserslautern, Deutschland

Allgemeines

Bedienungsanleitung lesen und aufbewahren



Diese Bedienungsanleitung gehört zu diesen True Wireless Stereo Ohrhörer. Sie enthält wichtige Informationen zur Inbetriebnahme und Handhabung.

Die True Wireless Stereo Ohrhörer werden im weiteren Verlauf zur Vereinfachung und zum besseren Verständnis „Ohrhörer“ genannt.

Lesen Sie die Bedienungsanleitung, insbesondere die Sicherheitshinweise, sorgfältig durch, bevor Sie die Ohrhörer verwenden. Die Nichtbeachtung dieser Bedienungsanleitung kann zu Schäden an den Ohrhörer führen.

Die Bedienungsanleitung basiert auf den in der Europäischen Union gültigen Normen und Regeln. Beachten Sie im Ausland auch landesspezifische Richtlinien und Gesetze.

Bewahren Sie die Bedienungsanleitung für die weitere Nutzung auf. Wenn Sie den Ohrhörer an Dritte weitergeben, geben Sie unbedingt diese Bedienungsanleitung mit. Die Bedienungsanleitung ist Bestandteil dieses Produktes.

Zeichenerklärung

Die folgenden Symbole und Signalworte werden in dieser Bedienungsanleitung, auf dem Ohrhörer oder auf der Verpackung verwendet.



Dieses Signalsymbol/-wort bezeichnet eine Gefährdung mit einem hohen Risikograd, die, wenn sie nicht vermieden wird, den Tod oder eine schwere Verletzung zur Folge hat.


WARNUNG!

Dieses Signalsymbol/-wort bezeichnet eine Gefährdung mit einem mittleren Risikograd, die, wenn sie nicht vermieden wird, den Tod oder eine schwere Verletzung zur Folge haben kann.


VORSICHT!

Dieses Signalsymbol/-wort bezeichnet eine Gefährdung mit einem niedrigen Risikograd, die, wenn sie nicht vermieden wird, eine geringfügige oder mäßige Verletzung zur Folge haben kann.

HINWEIS!

Dieses Signalwort warnt vor möglichen Sachschäden.



Dieses Symbol weist auf nützliche Zusatzinformationen zum Betrieb hin.



Mit diesem Symbol gekennzeichnete Produkte erfüllen alle anzuwendenden Gemeinschaftsvorschriften des europäischen Wirtschaftsraums.



Mit diesem Zeichen gekennzeichnete Produkte werden mit Gleichstrom betrieben.

Sicherheit

Bestimmungsgemäßer Gebrauch

Bei diesen Ohrhörern handelt es sich um Geräte der Unterhaltungselektronik.

Die Ohrhörer dienen zur kabellosen Wiedergabe von Audiosignalen und können auch als Headset verwendet werden.

Die Ohrhörer sind ausschließlich für den Privatgebrauch bestimmt und nicht für den gewerblichen Bereich vorgesehen.

Verwenden Sie die Ohrhörer nur wie in dieser Bedienungsanleitung beschrieben. Jede andere Verwendung gilt als nicht bestimmungsgemäß und kann zu Sachschäden führen.

Der Hersteller oder Händler übernimmt keine Haftung für Schäden, die durch nicht bestimmungsgemäßen oder falschen Gebrauch entstanden sind.

Sicherheitshinweise



- Untersuchen Sie die Ohrhörer vor jeder Verwendung auf Beschädigungen. Defekte oder beschädigte Ohrhörer dürfen nicht verwendet werden.
- Ein defektes USB-Ladekabel darf ebenso nicht mehr verwendet werden. Nehmen Sie keine Veränderungen an den Ohrhörern vor.



- Verpackungsmaterial ist kein Spielzeug. Verpackungsfolien stellen eine Gefahr für Kinder dar. Lassen Sie Kinder nicht mit der Verpackungsfolie spielen. Ansonsten besteht Erstickungsgefahr.



Beeinträchtigte Wahrnehmung während der Verwendung der Ohrhörers

- Verwenden Sie die Ohrhörer nicht im Straßenverkehr – auch nicht während des Fahrradfahrens – oder während Sie Maschinen bedienen. Es besteht die Gefahr dass Sie Außengeräusche, z. B. Warngeräusche, nicht hören oder dass sich diese Geräusche ungewohnt anhören.
- Wenn Sie Rauch, ungewöhnliche Geräusche oder Gerüche bemerken, schalten Sie das Produkt sofort ab und entfernen Sie das Ladekabel.



- Bedienen Sie die Ohrhörer nicht beim Laufen. Sie könnten stolpern oder einen Verkehrsunfall verursachen.



Extreme Lautstärke führt aufgrund eines zu hohen Schalldrucks zu dauerhaften Hörschäden.

- Verlegen Sie die Kabel so, dass niemand darüber stolpern kann. Knicken oder quetschen Sie die Kabel nicht. Halten Sie die Kabel von scharfen Kanten fern.

VORSICHT!

- Die Ohrhörer und das Powerbank Case enthalten einen Akku. Sie dürfen daher nicht ins Feuer geworfen, kurzgeschlossen oder auseinandergenommen werden. Es besteht Brand- und Explosionsgefahr.
- Das USB-Ladekabel und das Powerbank Case dürfen während der Akkuladung nicht abgedeckt werden.
- Laden Sie den Akku niemals unbeaufsichtigt.
- Vermeiden Sie jeden Kontakt der Ohrhörer, des USB-Ladekabel und des Powerbank Case mit Spritz- und Tropfwasser sowie ätzenden Flüssigkeiten.

HINWEISE!

- Betreiben Sie die Ohrhörer und das Powerbank Case nicht, wenn sie sichtbare Schäden aufweisen oder wenn das USB-Ladekabel defekt ist. Untersuchen Sie die Ohrhörer und das Powerbank Case vor jeder Verwendung auf Beschädigungen.
- Ein defekter oder beschädigter Ohrhörer oder Powerbank Case dürfen nicht verwendet werden. Ein defektes USB- Ladekabel darf ebenso nicht mehr verwendet werden.
- Nehmen Sie keine Veränderungen an den Ohrhörern oder dem Powerbank Case vor. Öffnen Sie die Gehäuse nicht selbst. Wenden Sie sich bei Bedarf an eine Fachwerkstatt. Bei eigenständig durchgeführten Reparaturen, unsachgemäßem Anschluss oder falscher Bedienung sind Haftungs- und Garantieansprüche ausgeschlossen.

HINWEISE!

- Dieses Produkt kann von Kindern ab 8 Jahren, sowie von Personen mit eingeschränkten körperlichen, sensorischen oder geistigen Fähigkeiten oder fehlender Erfahrung und / oder fehlendem Wissen verwendet werden, wenn sie beaufsichtigt werden oder bezüglich des sicheren Gebrauchs des Produktes unterwiesen wurden und die daraus resultierenden Gefahren verstanden haben.
Kinder dürfen nicht mit dem Produkt spielen. Reinigung und Wartung sollten nicht von Kindern ohne Aufsicht durchgeführt werden. Das Produkt ist kein Spielzeug.
- Bei Reparaturen dürfen nur Teile verwendet werden, die den ursprünglichen Gerätedaten entsprechen. In diesem Gerät befinden sich elektrische und mechanische Teile, die zum Schutz gegen Gefahrenquellen unerlässlich sind.
- Halten Sie die Ohrhörer und das Zubehör von Nässe und Feuchtigkeit fern.
- Halten Sie die Ohrhörer und das Zubehör von direkter Sonneneinstrahlung, offenem Feuer und heißen Flächen fern.
- Schalten Sie die Ohrhörer nach der Verwendung, vor der Reinigung oder falls eine Störung auftritt aus und trennen Sie evtl. angeschlossene Kabel vom Powerbank Case.

HINWEISE!

- Wenn Sie die Verpackung unvorsichtig mit einem scharfen Messer oder anderen spitzen Gegenständen öffnen, können die Ohrhörer und das Zubehör beschädigt werden. Gehen Sie daher beim Öffnen vorsichtig vor.



Funktstörungen

- Schalten Sie das Produkt in Flugzeugen, Krankenhäusern, Betriebsräumen oder in der Nähe medizinischer Elektroniksysteme aus. Die übertragenen drahtlosen Signale könnten Auswirkungen auf die Funktionalität sensibler Elektrogeräte haben.
- Halten Sie das Produkt mindestens 20 cm von Herzschrittmachern oder implantierbaren Kardioverter-Defibrillatoren fern, da die elektromagnetische Strahlung die Funktionalität von Herzschrittmachern beeinträchtigen kann.
- Die übertragenen Funkwellen könnten Störungen in Hörgeräten verursachen.
- Positionieren Sie das Produkt nicht mit eingeschalteten Komponenten in der Nähe von brennbaren Gasen oder Explosivstoffen (z. B. in Lackierereien), da die abgegebenen Funkwellen Explosionen und Feuer verursachen können.



- Die Reichweite der Funkwellen variiert je nach Umweltbedingungen. Im Falle einer drahtlosen Datenübertragung kann nicht ausgeschlossen werden, dass unbefugte Dritte diese Daten erhalten.

Erste Inbetriebnahme

Verpackungsinhalt prüfen

1. Prüfen Sie, ob der Lieferumfang vollständig ist (siehe **Abb. A** – Kapitel „Übersicht“ auf Seite 3):
 - Kabellose Ohrhörer BIK-4ANC
 - Powerbank Case
 - USB-C Ladekabel
 - 2 Paar Ersatz Ohrstöpsel in verschiedenen Größen
 - Bedienungsanleitung
 - Garantiekarte
2. Entfernen Sie das Verpackungsmaterial und sämtliche Schutzfolien vollständig.
3. Prüfen Sie, ob die Ohrhörer **3** oder das Zubehör Schäden aufweisen. Ist dies der Fall, benutzen Sie die Ohrhörer **3** nicht. Wenden Sie sich an den Hersteller über die auf der Garantiekarte angegebene Serviceadresse.

Ohrhörer im Powerbank Case laden

Bei geringer Aufladung der Ohrhörer **3** hören Sie eine Warnung „Battery low“ (Niedriger Akkustand). Laden Sie die Ohrhörer **3** vor der ersten Verwendung vollständig auf. Die Ladedauer beträgt ca. 1,5 Stunden.

Gehen Sie wie folgt vor:

1. Legen Sie die Ohrhörer **3** in das Powerbank Case **2**.
2. Die LED-Kontrolllichter **5** auf der Vorderseite der Ohrhörer **3** leuchten während des Ladevorgangs rot.
3. Schließen Sie den Deckel des Powerbank Case **2**.
4. Die roten LED-Kontrolllichter **5** gehen aus, nachdem die Ohrhörer **3** vollständig aufgeladen sind.



Wenn Ohrhörer **3** und Powerbank Case **2** entladen sind und gleichzeitig geladen werden sollen, wird zunächst für circa 20 Minuten nur das Powerbank Case **2** geladen. Anschließend werden Powerbank Case **2** und Ohrhörer **3** parallel geladen.

Das Powerbank Case ermöglicht mindestens einmal das vollständige Aufladen der Ohrhörer. Nach einem vollständigen Ladevorgang der Ohrhörer sollte das Powerbank Case bei nächster Gelegenheit mithilfe des Ladekabels wieder vollständig aufgeladen werden.

Aufladen des Powerbank Case

1. Beim Öffnen des Powerbank Case **2** wird der Ladestand des Powerbank Case über die Ladestand-LEDs **14** am Powerbank Case **2** angezeigt.
2. Wenn die Akkuladung unter 33% liegt blinkt die erste Ladestand-LED **14** weiß. Ist dies der Fall, laden Sie das Powerbank Case **2** auf.
3. Verbinden Sie den USB-C Stecker des USB-C Ladekabels **1** mit der USB-C Ladebuchse **14** an der Rückseite des Powerbank Case **2**.
4. Verbinden Sie den USB-Typ-A-Stecker des USB-C Ladekabels **1** mit dem USB-Port eines Computers oder eines geeigneten Netzteils.
5. Während des Ladevorgangs leuchten die Ladestand-LEDs **14** auf der Vorderseite des Powerbank Case **2** entsprechend des Auflade Status:
 - Akkukapazität 0-33 %: die erste Ladestand-LED blinkt weiß.
 - Akkukapazität 34-66 %: die erste Ladestand-LED leuchtet konstant weiß und die zweite blinkt weiß
 - Akkukapazität 67-99 %: die erste und zweite Ladestand-LEDs leuchten konstant weiß und die dritte blinkt weiß.
 - Akkukapazität 100 %: alle 3 Ladestand-LEDs leuchten konstant weiß.

Ein- /Ausschalten

Methode 1:

1. Beim Entnehmen der Ohrhörer aus dem Powerbank Case **2** schalten sich die Ohrhörer **3** automatisch ein und verbinden sich miteinander, es sei denn, das Powerbank Case **2** ist vollständig entladen. Das Einschalten wird dadurch angezeigt, dass die LED-Kontrolllichter **5** beider Ohrhörer **3** einmal kurz grün aufleuchten und die Ohrhörer **3** die Info „Power On“ ausgeben.



Signaltöne sind nur bei ins Ohr eingesetzten Ohrhörern **3** wahrzunehmen.

2. Das LED-Kontrolllicht **5** des rechten Ohrhörer blinkt nun abwechselnd rot/grün und wartet auf eine Bluetooth®-Verbindung mit einem Abspielgerät.

Methode 2:

Befindet sich die Ohrhörer **3** nicht im Powerbank Case **2** und sind nicht via Bluetooth® gekoppelt, schalten sie sich nach 10 Minuten automatisch ab. Um die Ohrhörer **3** wieder einzuschalten, legen Sie diese kurz in das Powerbank Case **2** und entnehmen Sie sie wieder. Beide Ohrhörer **3** schalten sich nun an.



Der rechte Ohrhörer ist vom Werk aus als Hauptohrhörer eingestellt.

Ausschalten

Methode 1:

1. Legen Sie die Ohrhörer (3) in den Powerbank Case (2) und schließen Sie den Deckel des Powerbank Case (2).
2. Die Ohrhörer (3) werden automatisch ausgeschaltet, es sei denn, das Powerbank Case (2) ist vollständig entladen.



Bei dieser Ausschaltmethode können Sie wahlweise auch nur einen Ohrhörer durch das Hineinstecken in das Powerbank Case (2) ausschalten. Der andere Ohrhörer (3) bleibt dann eingeschaltet.

Methode 2:

1. Befindet sich die Ohrhörer (3) nicht im Powerbank Case (2) und sind nicht via Bluetooth® gekoppelt, schalten sie sich nach 10 Minuten automatisch ab.

Trageweise

Bitte stecken Sie die Ohrhörer vorsichtig in Ihre Ohren und stellen Sie sie auf den passenden Winkel ein, so das diese angenehm für Sie zu tragen sind.



Bluetooth®-Verbindung herstellen

Die Vorgehensweise kann je nach Bluetooth®-Wiedergabegerät unterschiedlich sein. Weitere Informationen erhalten Sie in der Anleitung des Bluetooth®-Wiedergabegeräts.

Gehen Sie wie folgt vor:

1. Schalten Sie BIK-4ANC nach Methode 1 oder 2 ein. Das LED-Kontrolllicht **5** am Hauptohrhörer leuchtet abwechselnd rot und grün.
2. Aktivieren Sie auf Ihrem Bluetooth®-Wiedergabegerät die Bluetooth®-Funktion.
3. Suchen Sie nach Bluetooth®-Wiedergabegeräten innerhalb der Reichweite.
4. Wählen in der Liste der verfügbaren Geräte „BIK-4ANC“ aus.
5. Bei erfolgreicher Verbindung ertönt ein akustisches Signal.
6. Bei zukünftigem Einschalten der Ohrhörer verbinden sich diese automatisch mit dem zuletzt verbundenen externen Gerät. Falls das zuletzt verbundene externe Gerät nicht in ausreichender Nähe ist oder seine Bluetooth®-Funktion ausgeschaltet ist, sind die Ohrhörer im Suchmodus, erkennbar durch ein kurzes akustisches Signal.



- Sollte der Aufbau einer Verbindung fehlschlagen, schalten Sie die Ohrhörer aus und wiederholen Sie den Vorgang. Eventuell muss der Akku der Ohrhörer neu geladen oder der Abstand zum Bluetooth®-Wiedergabegerät verringert werden.
- Nach erfolgreichem Verbindungsaufbau wird die Verbindung in den Ohrhörern und dem Bluetooth®-Wiedergabegerät gespeichert. Die Verbindung wird automatisch aufgebaut, wenn sich beide Geräte innerhalb der Reichweite befinden und eingeschaltet sind.
- Beim Einschalten stellen die Ohrhörer automatisch eine Verbindung zum zuletzt verbundenen Bluetooth®-Wiedergabegerät her. Um eine Verbindung zu einem anderen Bluetooth®-Wiedergabegerät herzustellen, trennen bzw. deaktivieren Sie die aktuelle Verbindung am Bluetooth®-Wiedergabegerät.

- Der Kopplungsmodus dauert maximal 10 Minuten. Bei nicht erfolgreicher Kopplung schalten sich die Ohrhörer nach dieser Zeitspanne automatisch aus. Sollten Sie die Ohrhörer anschließend wieder verwenden wollen, verfahren sie nach den in „Einschalten“ oder „Bluetooth®-Verbindung herstellen“ angegebenen Schritten
- Falls sich die Ohrhörer zu weit vom externen Gerät entfernen wird die Verbindung aufgelöst. Die Verbindung wird automatisch wiederhergestellt, wenn die Ohrhörer sich innerhalb der nächsten 10 Minuten in Reichweite des externen Gerätes befinden.

Funktionen

Geräuschunterdrückung aktivieren (ANC)

Wenn beide Ohrhörer im Einsatz sind, halten Sie für 2 Sekunden den Finger auf den Berührungssensor **5** des rechten Ohrhörers **3**, um die Geräuschunterdrückung (ANC) zu aktivieren/deaktivieren. Das Aktivieren und Deaktivieren der ANC-Funktion wird im Ohrhörer **3** durch ein akustisches Signal bestätigt.

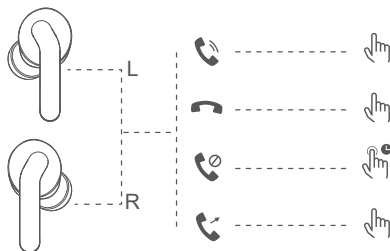


ANC Ein/Aus: Rechten Berührungssensor
4 2 Sekunden drücken.



Die ANC-Funktion (Active Noise Cancellation) kann störende Außengeräusche reduzieren. Unerwünschte Außengeräusche werden durch ein in den Ohrhörern eingebautes Mikrofon **11** erfasst, durch ein Chipset umgekehrt und durch einen speziellen Lautsprecher im Ohrhörer neutralisiert.

Anruffunktionen



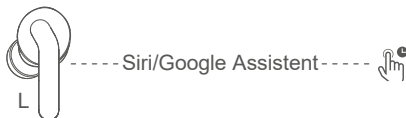
Anruf annehmen: Linken oder rechten Berührungssensor (4) kurz antippen.

Anruf beenden: Linken oder rechten Berührungssensor (4) 2x kurz antippen.

Anruf ablehnen: Linken oder rechten Berührungssensor (4) für 2 Sekunden drücken.

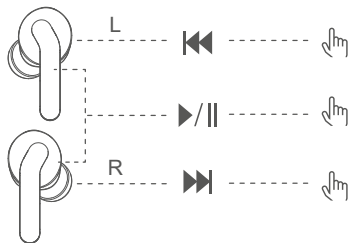
Wahlwiederholung/Rückruf: Linken oder rechten Berührungssensor (4) 3 x antippen.

Sprachassistenten aufrufen



Linken Berührungssensor (4) für 2-3 Sekunden drücken.

Musikwiedergabe



Anruf annehmen: Linken oder rechten Berührungssensor **4** kurz antippen

Pause/Wiedergabe fortsetzen: Linken oder rechten Berührungssensor **4** 2 x kurz antippen

Nächster Song: Rechten Berührungssensor **4** 3 x kurz antippen



Lautstärke verringern: Linken Berührungssensor **4** 1 x antippen



Lautstärke erhöhen: Rechten Berührungssensor **4** 1 x antippen



- Auf manchen mobilen Geräten erfolgt die Musikwiedergabe über deren Lautsprecher anstatt über die Ohrhörer. Wählen Sie dann im Menü des mobilen Geräts aus, dass die Audio-Ausgabe über das Bluetooth®-Wiedergabegerät „BIK-4ANC“ erfolgen soll.
- Bedingt durch die Verwendung unterschiedlicher Firmware- oder Softwareversionen auf den verwendeten Bluetooth®-Wiedergabegeräten werden eventuell nicht alle Funktionen unterstützt.

Zurücksetzen der Ohrhörer

Sollten die Ohrhörer **3** nicht korrekt funktionieren, oder sich nicht via Bluetooth® mit dem Wiedergabegerät verbinden lassen, legen Sie die Ohrhörer in das Powerbank Case **2** und halten sie beide Berührungssensoren **4** zeitgleich für 10 Sekunden gedrückt. Der Maginon BIK-4ANC wird zurück in die Werkseinstellung gesetzt. Eventuell vorhandene Bluetooth®-Verbindungen werden dabei gelöscht und die Ohrhörer **3** müssen neu gekoppelt werden (siehe Kapitel „Bluetooth®-Verbindung herstellen“).

LED-Statusanzeige

Modus	LED-Indikatoren
Ohrhörer schalten an	LED Kontrolllicht 5 leuchtet für eine Sekunde grün
Ohrhörer schalten aus	LED Kontrolllicht 5 leuchtet für eine Sekunde rot
Bereitschaft	Keine Kontrollleuchte an
Ohrhörer verbinden sich untereinander	Keine Kontrollleuchte an
Verbindung via Bluetooth	LED Kontrolllicht 5 blinkt abwechselnd Rot und Grün
Ohrhörer werden geladen	LED Kontrolllicht 5 leuchtet Rot
Ohrhörer voll geladen	Keine Kontrollleuchte an
Powerbank Case wird geladen	Je nach Ladestatus blinken und leuchten 1-3 Ladestand-LEDs 14 (siehe Seite 16)
Powerbank Case ist voll geladen	Alle 3 Ladestand-LEDs 14 sind konstant an

Sprachhinweise


Bestimmte Informationen werden von den BIK-4ANC als Sprachausgabe über die Ohrhörer ③ ausgegeben. Diese sind nur hörbar, wenn die Ohrhörer ③ in die Ohren eingesetzt sind. Im folgenden führen wir die verschiedenen Hinweise auf und erläutern ihre Bedeutung.

Englisch	Deutsch
Power on	Ohrhörer werden eingeschaltet
Power off	Ohrhörer werden ausgeschaltet
Pairing	Bluetooth®-Verbindung wird aufgebaut
TWS connected	Ohrhörer werden untereinander verbunden
TWS disconnected	Ohrhörer werden voneinander getrennt
Connected	Ohrhörer sind mit Ausgabegerät verbunden
Disconnected	Ohrhörer sind von Ausgabegerät getrennt
Battery low	Akkustand Ohrhörer niedrig
Incoming call	Eingehender Anruf
Call rejected	Eingehender Anruf abgelehnt

Reinigung

- Verwenden Sie keine aggressiven Reinigungsmittel, Bürsten mit Metall- oder Nylonborsten sowie scharfe oder metallische Reinigungsgegenstände wie Messer, harte Spachtel und dergleichen. Diese können die Oberflächen beschädigen.
- Tauchen Sie die den Ohrhörer niemals in Wasser.
- Wischen Sie den Ohrhörer mit einem leicht angefeuchteten Tuch ab. Entfernen Sie auch die Silikonaufsätze an den Hörern und reinigen Sie das Schutzgitter der Lautsprecher mit dem feuchten Tuch. Lassen Sie alle Teile danach vollständig trocknen.

Aufbewahrung bei Nichtbenutzung

Schalten Sie den Ohrhörer  aus, wenn Sie diese längere Zeit nicht verwenden.

Lagern Sie die Ohrhörer an einem trockenen Ort, der vor dem Zugriff von Kindern sicher ist.

Bei längerer Nichtbenutzung muss der eingebaute Akku regelmäßig aufgeladen werden.

Fehlersuche

Es wird keine Musik von einer externen Bluetooth® Audioquelle abgespielt

- Überprüfen Sie, ob die beiden Geräte eingeschaltet und im Bluetooth®-Modus miteinander gekoppelt sind.
- Überprüfen Sie ob das Abspielen der Musik im externen Player gestartet wurde.
- Überprüfen Sie ob beide Geräte auf minimaler Lautstärke stehen.

Der Ohrhörer lässt sich nicht einschalten

- Laden Sie die Akkus der Ohrhörer.

Die Musik im Ohrhörer klingt verzerrt oder leise

- Regulieren Sie die Lautstärke am externen Abspielgerät nach unten.
- Überprüfen Sie das Schutzgitter vor den Lautsprechern auf Verschmutzung. Nehmen Sie die Silikon Aufsätze ab und reinigen Sie das Schutzgitter mit einem feuchten, weichen Tuch. Lassen Sie alle Teile danach vollständig trocknen und befestigen Sie den Silikon Aufsatz wieder.

Sie hören nur auf einem Ohr Musik

- Überprüfen Sie, ob das Abspielgerät einen „Balance“-Regler hat und stellen Sie diesen auf mittig.

Technische Daten

Modell:	MAGINON BIK-4ANC
Bluetooth®-Version:	v5.0
Bluetooth®-Profil:	A2DP, AVRCP, HFP, HSP
Maximale Bluetooth®-Sendeleistung:	6-15dBm
Signalreichweite:	bis zu 12 Meter (ohne Hindernisse)
Stromversorgung:	Eingang: USB 5 V  350 mA
Akku Ohrhörer:	3,7V  , 70mAh, integrierter wiederaufladbarer Lithium Polymer Akku
Akku Powerbank Case:	3,7V  , 350mAh, integrierter wiederaufladbarer Lithium Polymer Akku
Betriebsdauer:	Musik/Telefonie: ca. 7 Stunden ANC an ca. 7,5 Stunden ANC aus
Ladedauer:	Powerbank: ca. 1,5 Stunden Ohrhörer: ca. 1,5 Stunden
Impedanz Lautsprecher:	32 Ohm
Schalldruckpegel:	ca. 92 dB(A)
Frequenzbereich:	20 - 20.000 Hz
Bluetooth®-Frequenzband:	2,402 GHz - 2,48 GHz
Geräuschunterdrückung	-28 db
Mikrofon:	integriertes Mikrofon
Maße Ohrhörer:	25 x 36 x 17 mm
Maße Powerbank Case:	74 x 31 x 31 mm
Gewicht Ohrhörer:	ca. 13 g (beide Ohrhörer)
Gewicht Powerbank Case:	ca. 34 g (ohne Ohrhörer)

Betriebstemperatur:	-10 bis +40 °C
Lagertemperatur:	+10 bis +25 °C
Luftfeuchte:	rF 30 bis 75 %
Schutzklasse der Ohrhörer	IP54



Im Zuge von Produktverbesserungen behalten wir uns technische und optische Veränderungen am Artikel vor.

Hinweise zu verwendeten Warenzeichen

Der Bluetooth® Markenname und das Logo sind eingetragene Warenzeichen der Bluetooth SIG, Inc. und jegliche Verwendung dieser Marken durch supra Foto-Elektronik-Vertriebs-GmbH ist unter Lizenz. Andere Marken und Markennamen sind Eigentum der jeweiligen Inhaber.

Vereinfachte EU-Konformitätserklärung

Hiermit erklärt die supra Foto-Elektronik-Vertriebs-GmbH, dass der Funkanlagentyp „BIK-4ANC“ der Richtlinie 2014/53/EU entspricht.

2014/53/EU RE-Richtlinie

2011/65/EU RoHS-Richtlinie

Der vollständige Text der EU-Konformitätserklärung ist unter der folgenden Internetadresse verfügbar:

<https://www.maginon.com/downloads>

supra Foto-Elektronik-Vertriebs-GmbH
Denisstraße 28A, 67663 Kaiserslautern, Deutschland

Entsorgung

Verpackung entsorgen



Entsorgen Sie die Verpackung sortenrein. Geben Sie Pappe und Karton zum Altpapier, Folien in die Wertstoff-Sammlung.

Altgerät entsorgen

(Anwendbar in der Europäischen Union und anderen europäischen Staaten mit Systemen zur getrennten Sammlung von Wertstoffen)



Altgeräte dürfen nicht in den Hausmüll!

(alle mit dem Symbol gekennzeichneten Geräte unterliegen der Richtlinie 2012/19/EU)

Sollte der Ohrhörer einmal nicht mehr benutzt werden können, so ist jeder Verbraucher **gesetzlich verpflichtet, Altgeräte getrennt vom Hausmüll**, z. B. bei einer Sammelstelle seiner Gemeinde/seines Stadtteils, abzugeben. Damit wird gewährleistet, dass Altgeräte fachgerecht verwertet und negative Auswirkungen auf die Umwelt vermieden werden. Deswegen sind Elektrogeräte mit dem hier abgebildeten Symbol gekennzeichnet.

Da der Akku nicht aus dem Gerät entnommen werden kann, muss der Ohrhörer komplett zur fachgerechten Entsorgung gegeben werden.



Akkus und Batterien sind einer umweltgerechten Entsorgung zuzuführen deshalb mit dem nebenstehenden Zeichen versehen.

MAGINON

supra Foto-Elektronik-Vertriebs-GmbH
Denisstr. 28A ,67663 Kaiserslautern,
Deutschland

IM_BIK-4ANC_130x130_Nord_OS_v1.0_260121